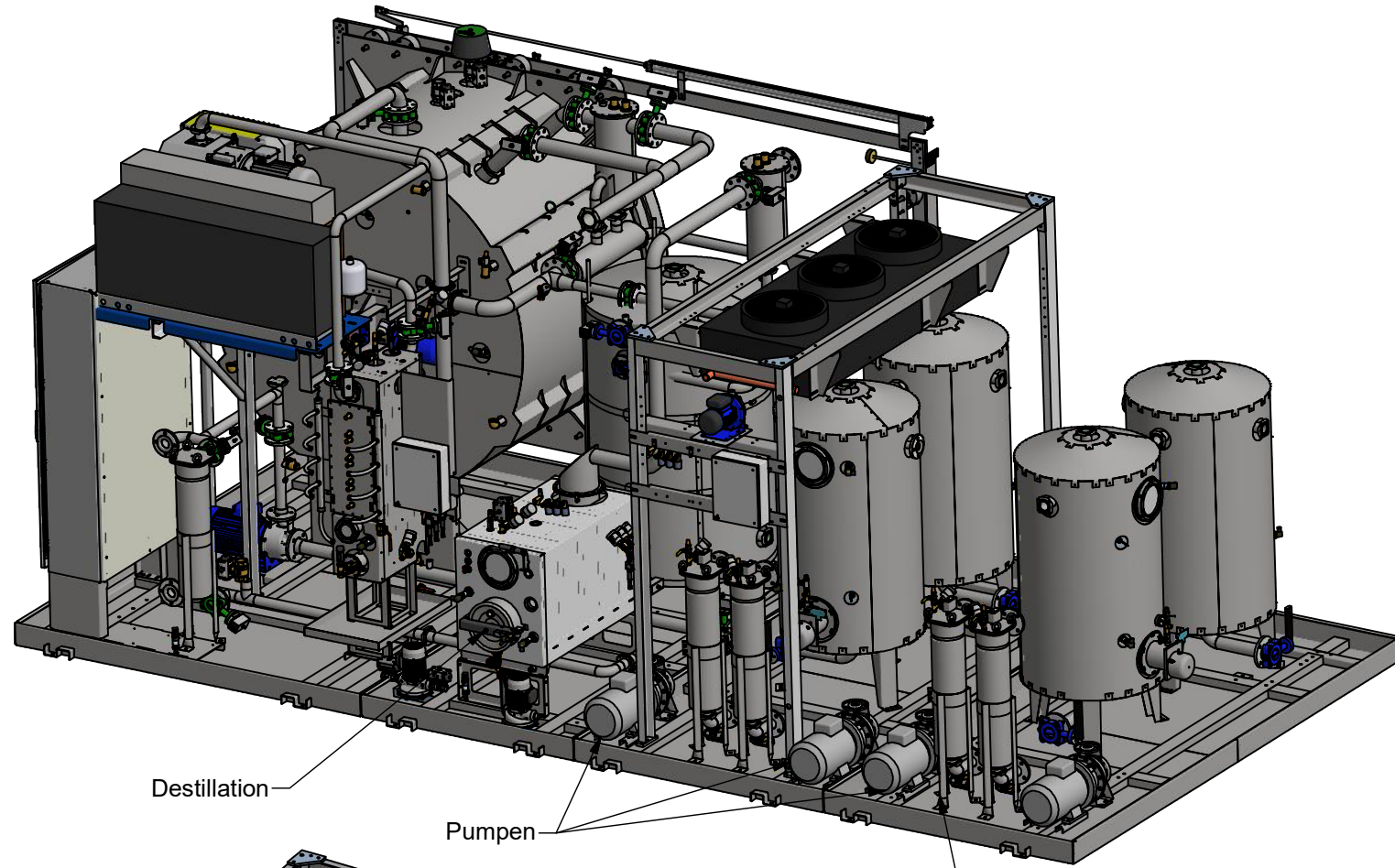


Diese Zeichnung und alle Beschreibungen darauf unterliegen dem Urheberrecht der Firma CEMASTIR. Jedes Verwenden, Weiterreichen oder Kopieren im ganzen oder teilweise zur Herstellung, zur Angebotsstellung oder für jeden anderen Zweck bedürfen immer einer schriftlichen Genehmigung der Firma CEMASTIR.

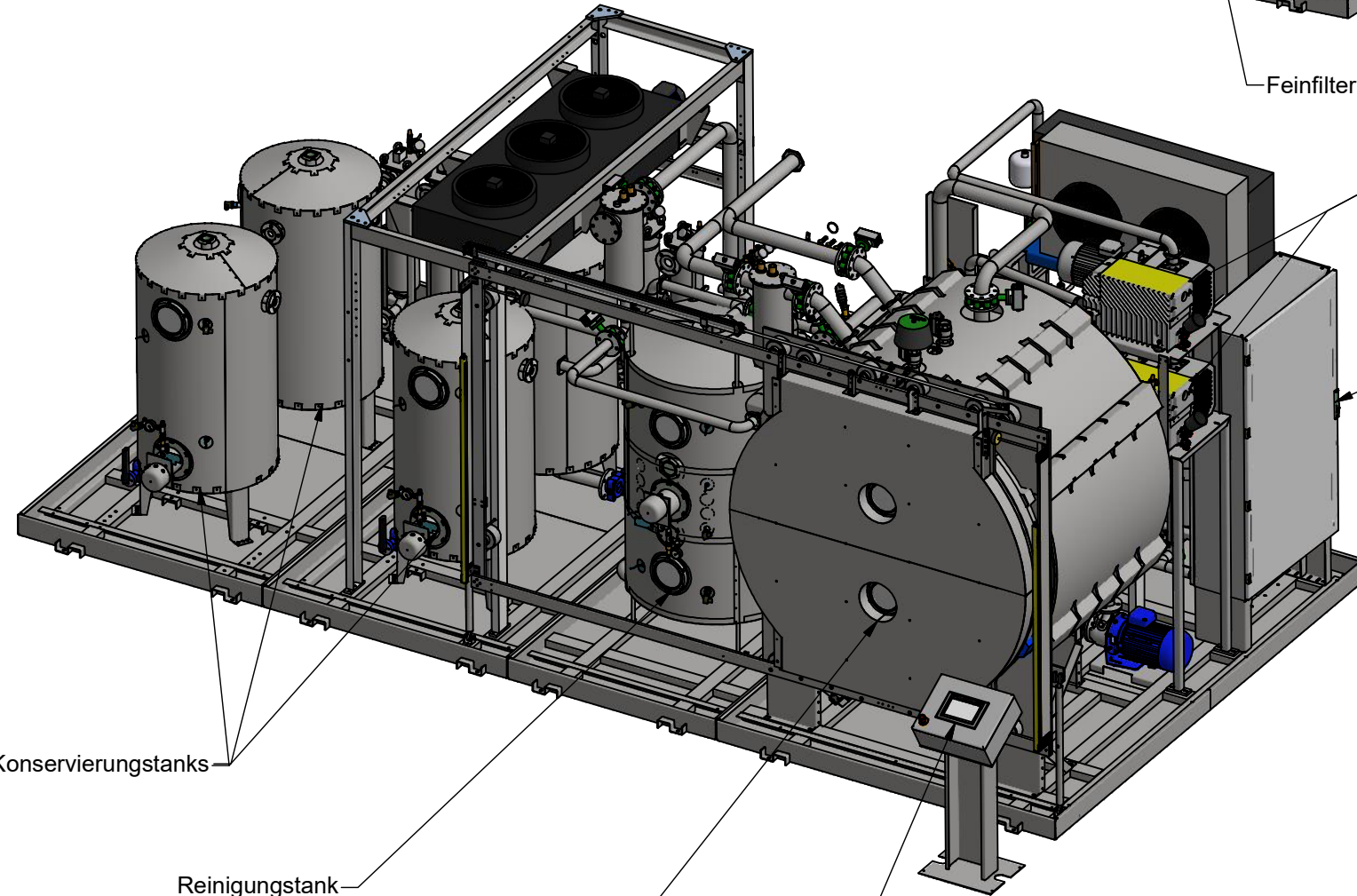
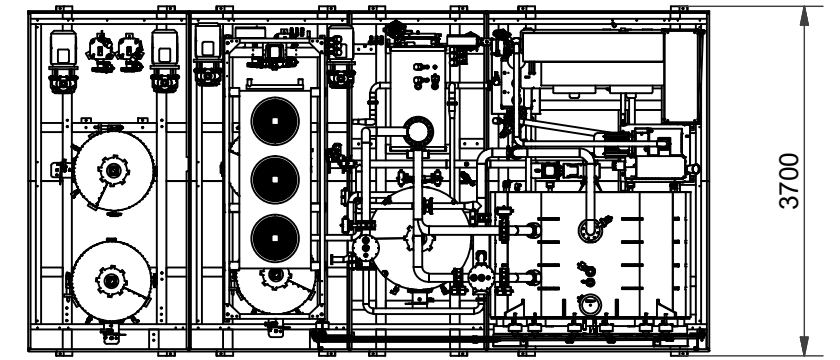
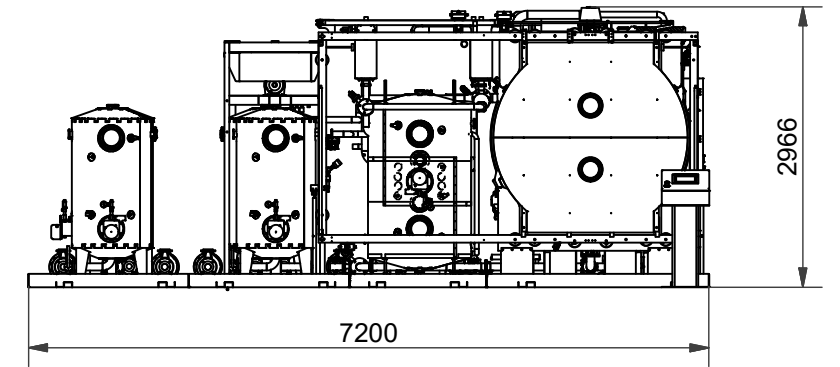
THIS DRAWING AND ANY INFORMATION OR DESCRIPTIVE MATTER SET OUT HEREON ARE THE CONFIDENTIAL AND COPYRIGHT PROPERTY OF CEMASTIR GMBH AND MUST BE DISCLOSED, LOANED, OR COPIED IN WHOLE OR PART OR USED FOR MANUFACTURING, TENDERING, OR FOR ANY OTHER PURPOSE WITHOUT THEIR WRITTEN PERMISSION



Destillation

Pumpen

Feinfilter



Vakuumpumpen

Schaltschrank

Konservierungstanks

Reinigungstank
1500L

Behandlungskammer

Bedienpanel

Allgemeintoleranzen DIN ISO 2768 mittel

Artikel-Nummer:

Maßstab / scale: 1 : 80



CEMASTIR

Robert-Bosch-Str. 3
49393 Löhne

Tel. 0049-4442-9559980

Werkstoff

Benennung /
Description

Reinigungsanlage

HYDRO-Dual-Anlage

Zeichnungsnummer / drawing no.

K400-IG-18

Revision

A

Blatt n.r. 1

1 / 1
A3

Rev.	Änderungen	Datum	Name	Bearb.	Datum	Name
					10-29-2018	Ehrenreich